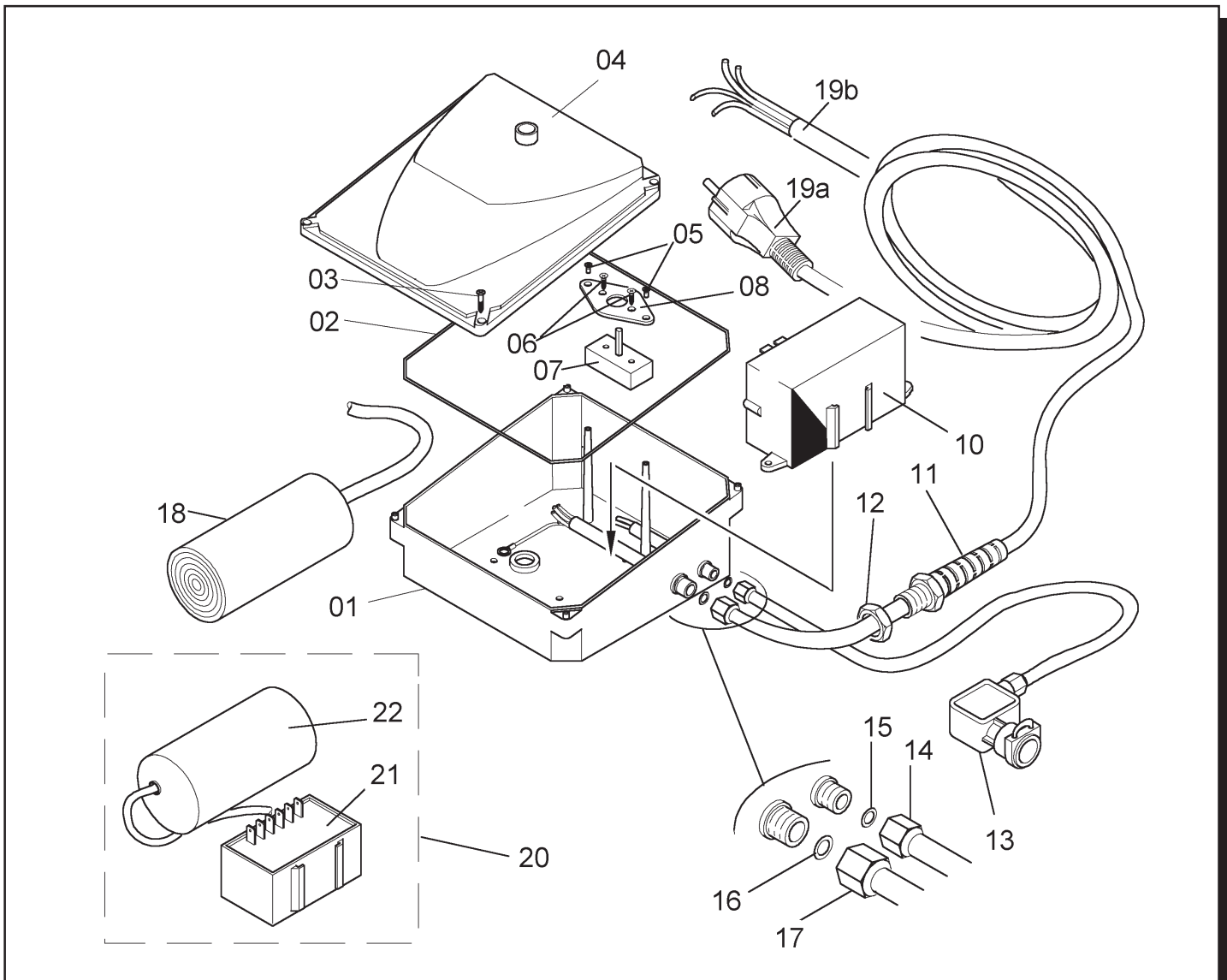


K3000-K3050-K4000-K4050

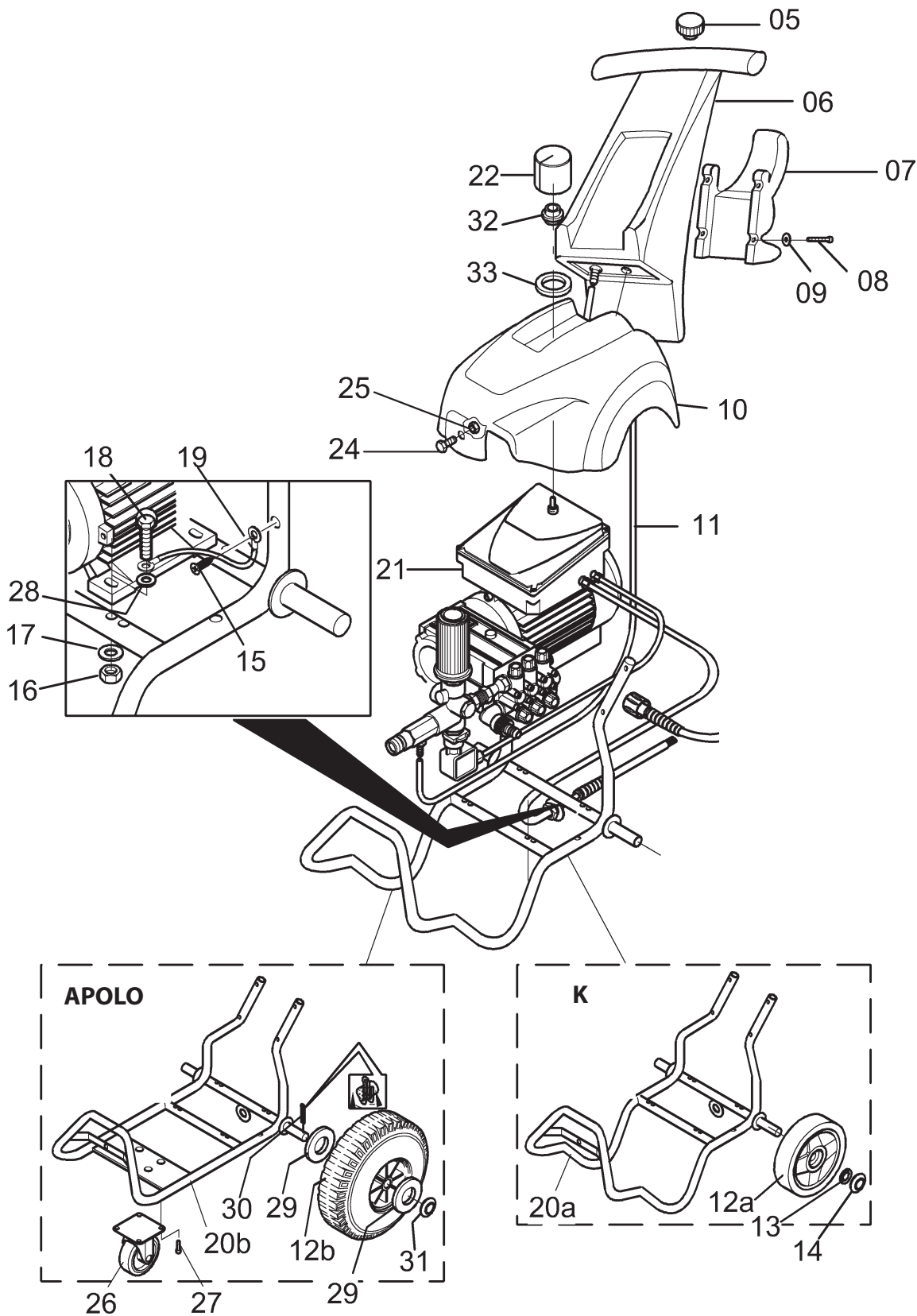
APOLO3000-APOLO3050-APOLO4000-APOLO4050

QUADRO ELETTRICO - SWITCHBOARD

- CUADRO ELÉCTRICO



Pos.	Cod.	Descrizione	Description	Descripción	N°
01	1.078.04.002	Scatola elettrica	Electric box	Caja eléctrica	1
02	4.001.04.001	Guarnizione	Gasket	Empaquetadura	1
03	4.002.92.001	Vite	Screw	Tornillo	4
04	1.054.04.005	Coperchio scatola elettrica	Electric card lid	Tapa tarjeta eléctrica	1
05	4.002.94.009	Vite	Screw	Tornillo	2
06	4.002.94.023	Vite	Screw	Tornillo	2
07a	4.018.04.012	Interruttore K3000-3050-4000-4050	Switch K3000-3050-4000-4050	Interruptor K3000-3050-4000-4050	1
07b	4.018.04.012	Interruttore APOLO3000-3050-4000-4050	Switch APOLO3000-3050-4000-4050	Interruptor APOLO3000-3050-4000-4050	1
08	1.089.04.002	Staffa interruttore	Switch Support	Estribo interruptor	1
10	3.024.02.010	Scheda elettromeccanica	Electromagnetic card	Ficha electromagnética	1
11	4.026.02.001	Pressacavo	Cable Glands	Prensacable	1
12	1.015.04.003	Ghiera	Ring Nut	Abrazadera	1
13	2.008.02.006	Pressostato	Pressure switch	Presostato	1
14	1.015.32.008	Ghiera in plastica	Plastic ring nut	Abrazadera	1
15	4.005.22.009	Guarnizione	Gasket	Empaquetadura	1
16	4.005.24.001	Guarnizione	Gasket	Empaquetadura	1
17	1.015.32.011	Ghiera in plastica	Plastic ring nut	Abrazadera	1
18	4.035.02.014	Condensatore KC3000-3005-3020-3025	Condenser KC3000-3005-3020-3025	Condensador KC3000-3005-3020-3025	1
19a	2.020.04.082	Cavo Elettrico UK	UK Electric cable	Cable eléctrico UK	1
19b	2.020.04.078	Cavo Elettrico UE	UE Electric cable	Cable eléctrico UE	1
19c	2.020.04.070	Cavo Elettrico 400V	400V Electric cable	Cable eléctrico 400V	1
20	9.021.02.001	Kit	Kit	Kit	1
21	4.035.02.010	Condensatore	Condenser	Condensador	1
22	3.041.04.001	Scheda	Card	Ficha	1



Tab. 04.01

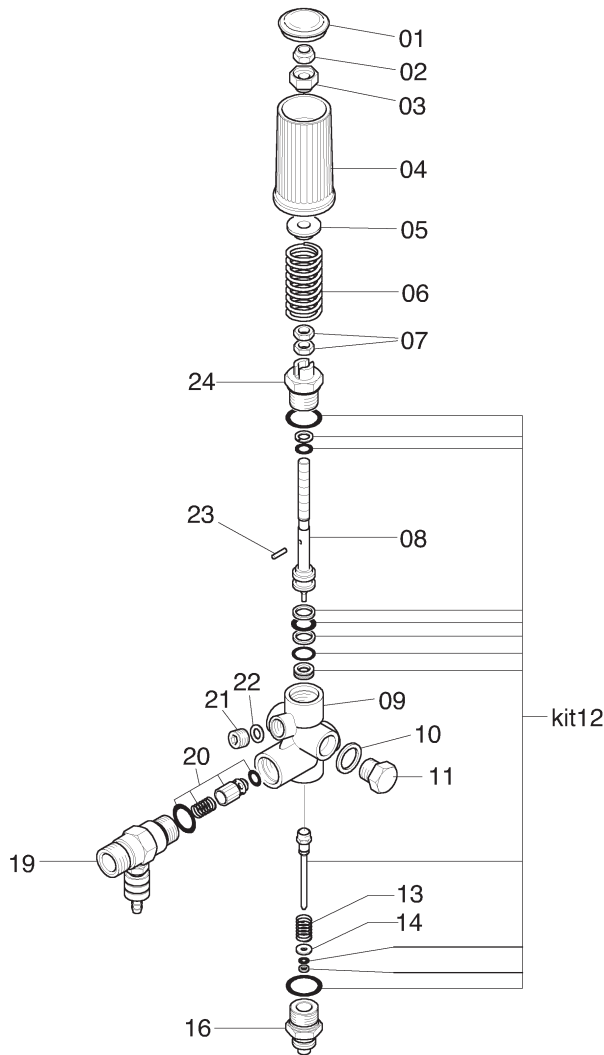
K3000-K3050-K4000-K4050

APOLO3000-APOLO3050-APOLO4000-APOLO4050



PREMONTATO VALVOLA

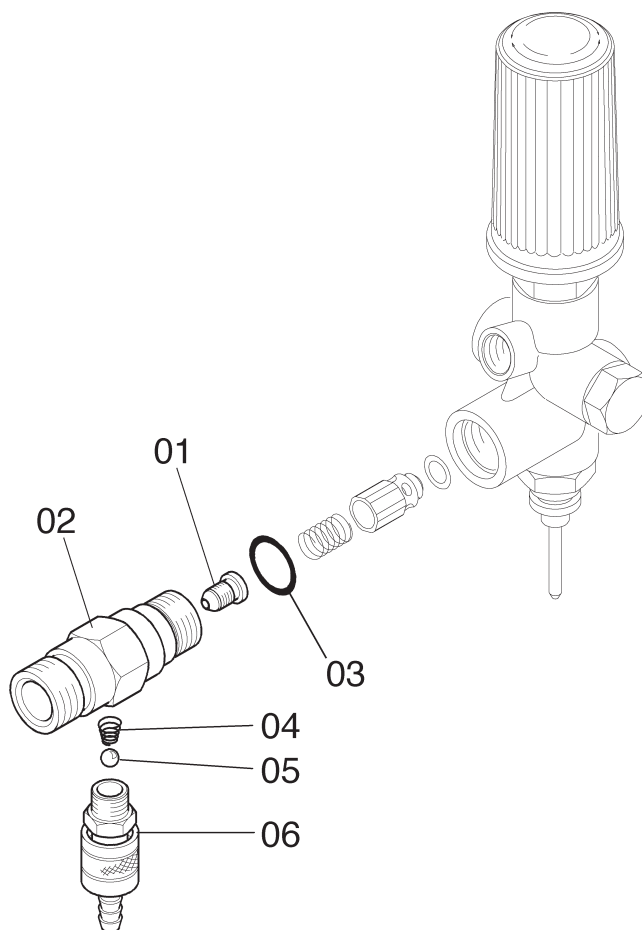
PREASSEMBLED VALVE - PREENSAMBLADO VÁLVULA



Tab. 09.08

Pos.	Cod.	Descrizione	Description	Descripción	N°
01	1.012.02.001	Tappo manopola	Hand grip plug	Tapón pomo	1
02	4.009.12.001	Dado esagonale	Exagonal nut	Tuerca hexagonal	1
03	1.036.02.001	Inserto manopola	Knob insert	Inserción de la manopla	1
04	1.021.02.002	Manopola reg. pressione	Pressure adjustment knob	Manopla reguladora de presión	1
05	1.072.02.004	Premimolla valvola	Valve springpress device	Sujeta-resorte válvula	1
06a	1.025.22.003	Molla press. 150bar	150bar Spring	Muelle 150bar	1
06b	1.025.22.002	Molla press. 200bar	200bar Spring	Muelle 200bar	1
07	1.035.02.001	Dado di massima pressione	Pressure maximum nut	Tuerca de máxima presión	2
08	1.037.02.001	Stelo valvola	Valve stem	Pie válvula	1
09	1.020.22.004	Corpo	Body	Cuerpo	1
10	4.008.12.001	Rondella	Washer	Arandela	1
11	1.012.12.001	Tappo	Plug	Tapón	1
12	9.003.02.007	Kit Tenute Totalstop	TST spare seals kit	Kit cierres Totalstop	1
13	1.025.12.002	Molla otturatore	Shutter spring	Muelle obturador	1
14	1.003.02.004	Rondella	Washer	Arandela	1
16	1.001.02.024	Raccordo pressostato	Pressure switch connection	Racor presóstato	1
19a	3.016.12.008	Iniettore 14 lts/min	14 lts/min Injector	Inyector 14 lts/min	1
19b	3.016.12.012	Iniettore 21 lts/min	21 lts/min Injector	Inyector 21 lts/min	1
20	9.005.02.001	Otturatore Mandata	Outlet shutter	Obturador	1
21	1.012.42.002	Tappo	plug	Tapón	1
22	4.008.12.003	Rondella	Washer	Arandela	1
23	4.011.12.001	Spina elastica	Elastic pin	Espina elástico	1
24	1.001.02.002	Raccordo guida stelo	Stem guide union	Conector guía barra	1

INIETTORE - INJECTOR - INYECTOR

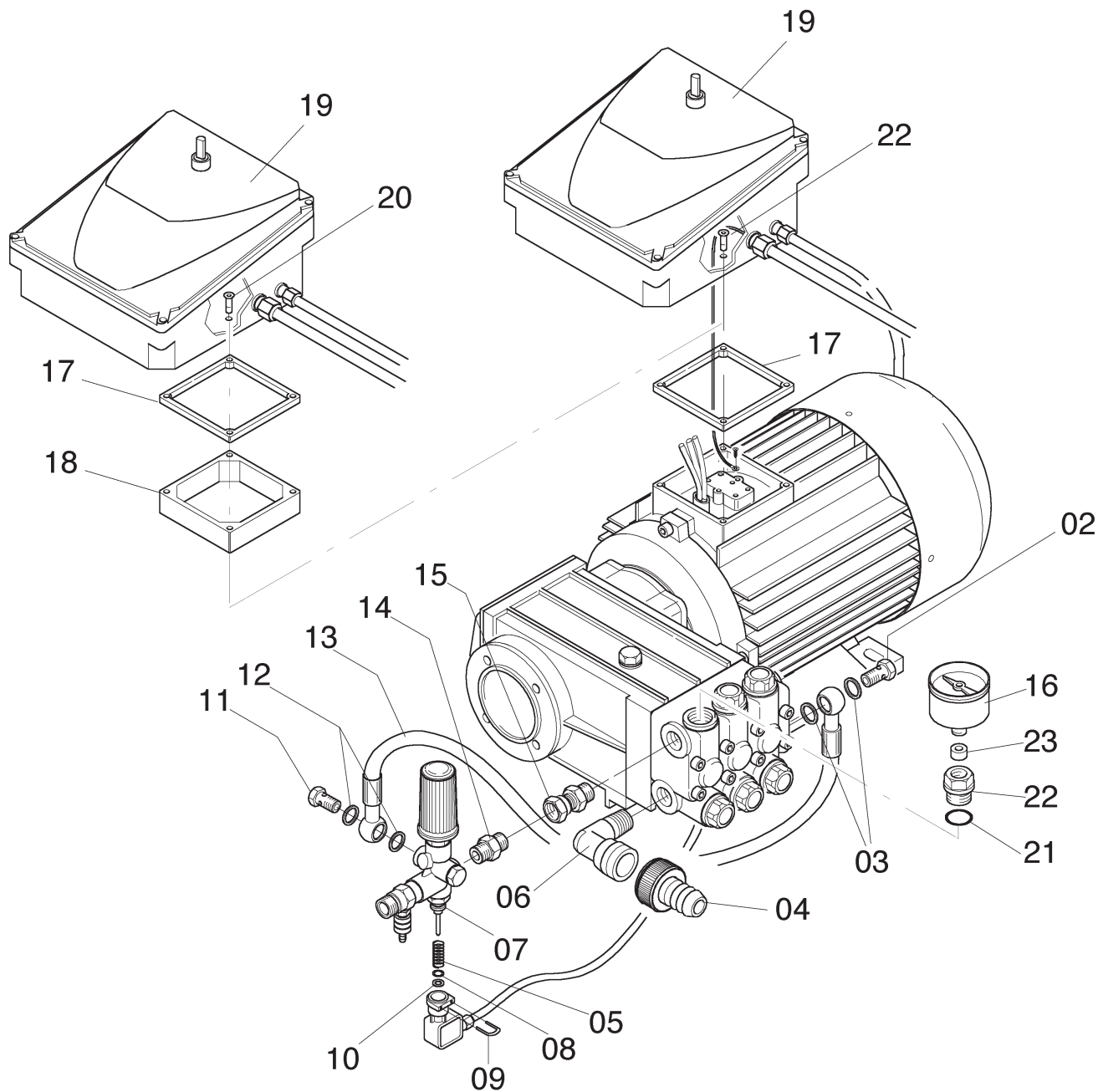


Tab. 09.05

Pos.	Cod.	Descrizione	Description	Descripción	N°
01a	1.031.12.022	Ugello 14lts/min	14lts/min Nozzle	Tobera 14lts/min	1
01b	1.031.12.023	Ugello 21 lts/min	21 lts/min Nozzle	Tobera 21 lts/min	1
02	1.020.22.010	Corpo iniettore	Injector body	Cuerpo del inyector	1
03	4.005.21.011	Guarnizione OR	OR gasket	Empaquetadura OR	1
04	1.025.12.004	Molla conica	Spring	Muelle	1
05	4.010.22.001	Sfera	Sphere	Esfera	1
06	2.003.02.003	Premontato rubinetto iniettore	Preassembled injector faucet	Preensamblado llave inyectora	1

PREMONTATO MOTOPOMPA - PREASSEMBLED

MOTORPUMP - PREENSAMBLADO MOTOBOMBA



Tab. 04.07

